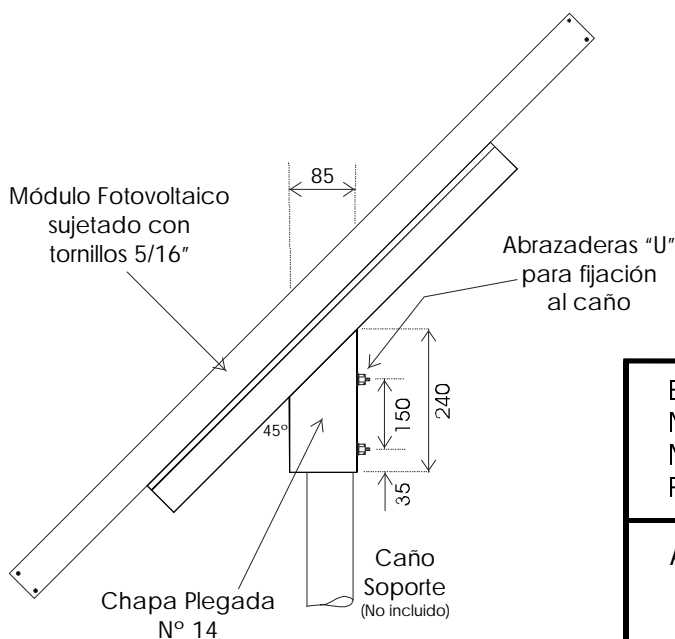
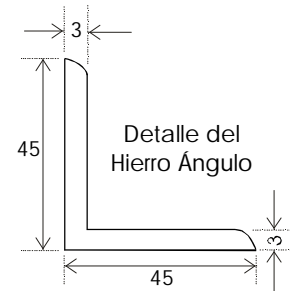
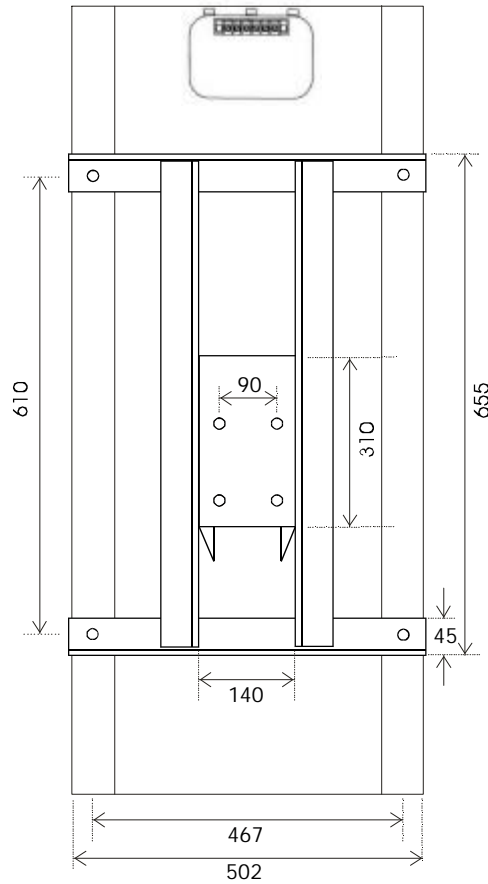


Soporte DP-1M

Para 1 Módulo en punta de caño



Escala:	Sin Escala
Medidas:	En Milímetros
Material:	Hierro Galvanizado
Perforaciones:	Ø 8 mm

Aprobó:

